

IS 3360

COM1 - instalare în tavan fals, rotund alb
 EAN 4007841 079659
 Nr. articol 079659



Infrarot-Sensor
360°



Max. 20 m

2000 W

2000 W Max. (LED-fähig)



IP20



2 - 1000 Lux



5 Sek - 15 Min



Manuelle
Übersteuerung 4
Std



Ideal 2,5 - 4 m

Teach

Teach mode



Energie sparen

Descrierea funcției

Mai sus, mai departe, mai repede! Detector de prezență cu infraroșu IS 3360 pentru exterior și interior, ideal pentru monitorizarea spațiilor înalte și suprafețelor mari precum parcuri, garaje subterane, înălțime de montaj de până la 4 m, unghi de detectare de 360°, rază de acțiune de max. 20 m (tangențial), releu puternic pentru o putere mare de comutare. Disponibil în execuție rotundă și dreptunghiulară pentru montaj pe și sub tencuială sau instalare în tavan fals.

Specificații tehnice

Dimensiuni (Ø x H)	124 x 121 mm
Cu senzor de mișcare	Da
Garanția producătorului	5 ani
Setări prin	Telecomandă, Potențiometre, Smart Remote
Cu telecomandă	Nu
Variante	COM1 - instalare în tavan fals, rotund alb
UM1, EAN	4007841079659
Versiune	Detector de mișcare și prezență
Aplicație, loc	Interior
Aplicație, încăpere	facilități de producție, cameră de joacă, vestiar, cameră tehnică / cameră auxiliară, săli de sport, recepție / lobby, casa scării, Grup sanitar, Parcare cu mai multe etaje / subterană, depozit, interior
Culoare	alb
Culoare, RAL	9003

Lămpi cu LED > 8 W	600 W
Sarcină capacitivă în µF	176 µF
Tehnologie, senzori	infraroșu pasiv, Senzor de lumină
Înălțime de montaj	2,50 – 4,00 m
Înălțimea de montaj max	4,00 m
Înălțimea optimă de montaj	2,8 m
Unghi de detecție	360 °
Unghi de deschidere	180 °
Protecție sneak-by	Da
Capacitatea de a masca segmente individuale	Da
Scalabil electronic	Nu
Scalabil mecanic	Nu
Rază, radial	Ø 8 m (50 m ²)
Rază, tangențial	Ø 40 m (1257 m ²)
Rază, prezență	Ø 3 m (7 m ²)
Zonele de comutare	1416 Schaltzonen

IS 3360

COM1 - instalare în tavan fals, rotund alb
 EAN 4007841 079659
 Nr. articol 079659



Specificații tehnice

Include suport pentru montaj pe colț	Nu
Locul montării	tavan
Instalare	Instalare în tavan fals, tavan
Grad de protecție	IP20
Temperatura ambientală	-20 – 50 °C
Material	Plastic
Conexiune la rețea	220 – 240 V / 50 – 60 Hz
Comutarea ieșirii 1, Ohmsch	2000 W
Ieșire de comutare 1, număr de lămpi LED / fluorescente	8 stk.
Lămpi fluorescente EVG	1500 W
Lămpi fluorescente, necompensate	1000 VA
Lămpi fluorescente compensate în serie	400 VA
Lămpile fluorescente compensate în paralel	400 VA
Putere de comutare 1, lămpi cu halogen de joasă tensiune	2000 VA
Lămpi cu LED <2 W	100 W
Lămpi cu LED > 2 W <8 W	300 W

Funcții	Mod normal / test, Manual ON / ON-OFF
Setare crepuscul	2 – 1000 lx
Setarea timpului	5 s – 15 Min.
Funcție lumină de bază	Nu
Reglarea luminii principale	Nu
Setare crepuscul în mod TEACH	Da
Control constant al luminii	Nu
Rețele	Da
Tip de rețea	Master/master
Interconectare prin	Cablu
Networking, număr	max. 10 senzori

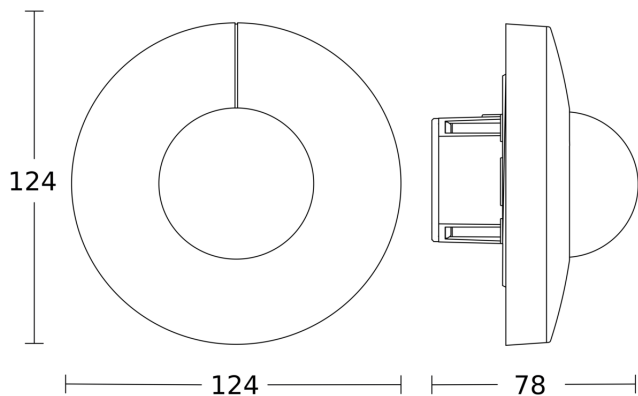
Accesorii

EAN 4007841 009151	Telecomandă Smart Remote
EAN 4007841 559410	Telecomandă de service RC8
EAN 4007841 056742	Capac negrupentru senzori IR

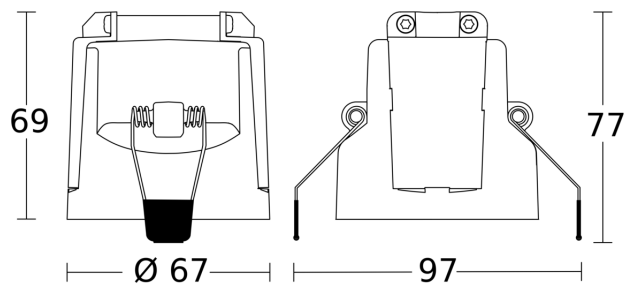
IS 3360

COM1 - instalare în tavan fals, rotund alb
EAN 4007841 079659
Nr. articol 079659

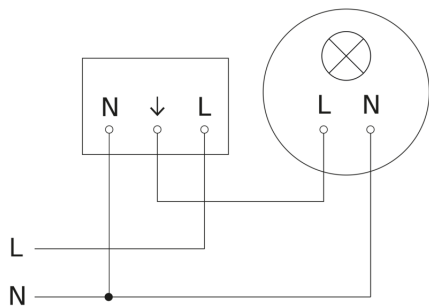
Desen tehnic 1



Desen tehnic 2



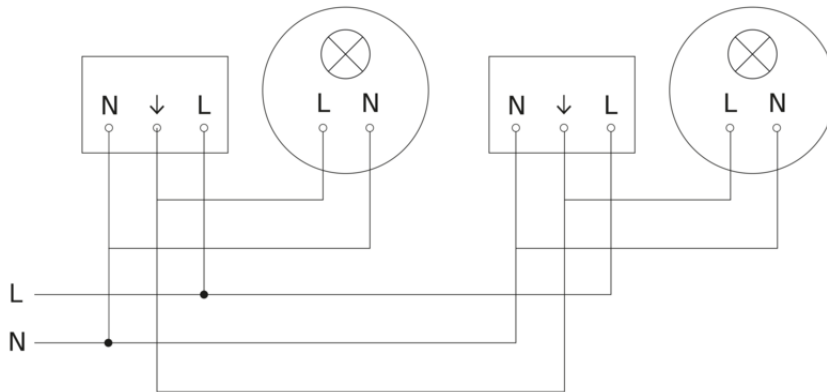
Schema circuitului



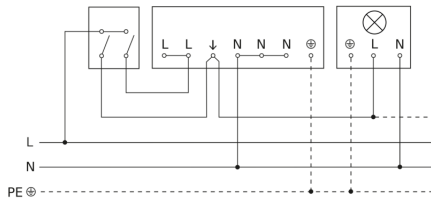
IS 3360

COM1 - instalare în tavan fals, rotund alb
EAN 4007841 079659
Nr. articol 079659

Schema de circuite pentru interconectarea mai multor senzori



Conexiune folosind comutator cu două circuite pentru operare manuală și automată



Schema de circuit Conexiune prin intermediul unui comutator pentru funcționare continuă și automată

